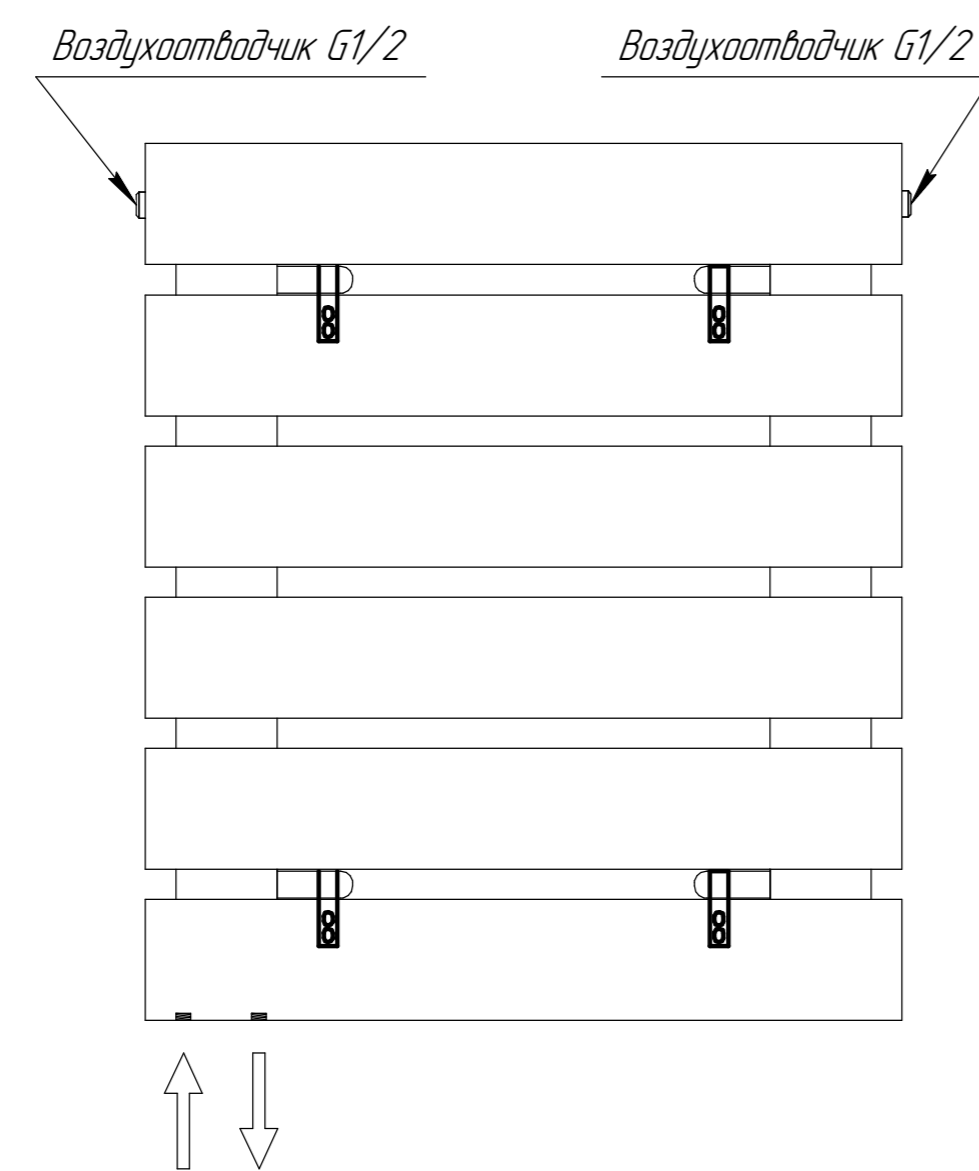
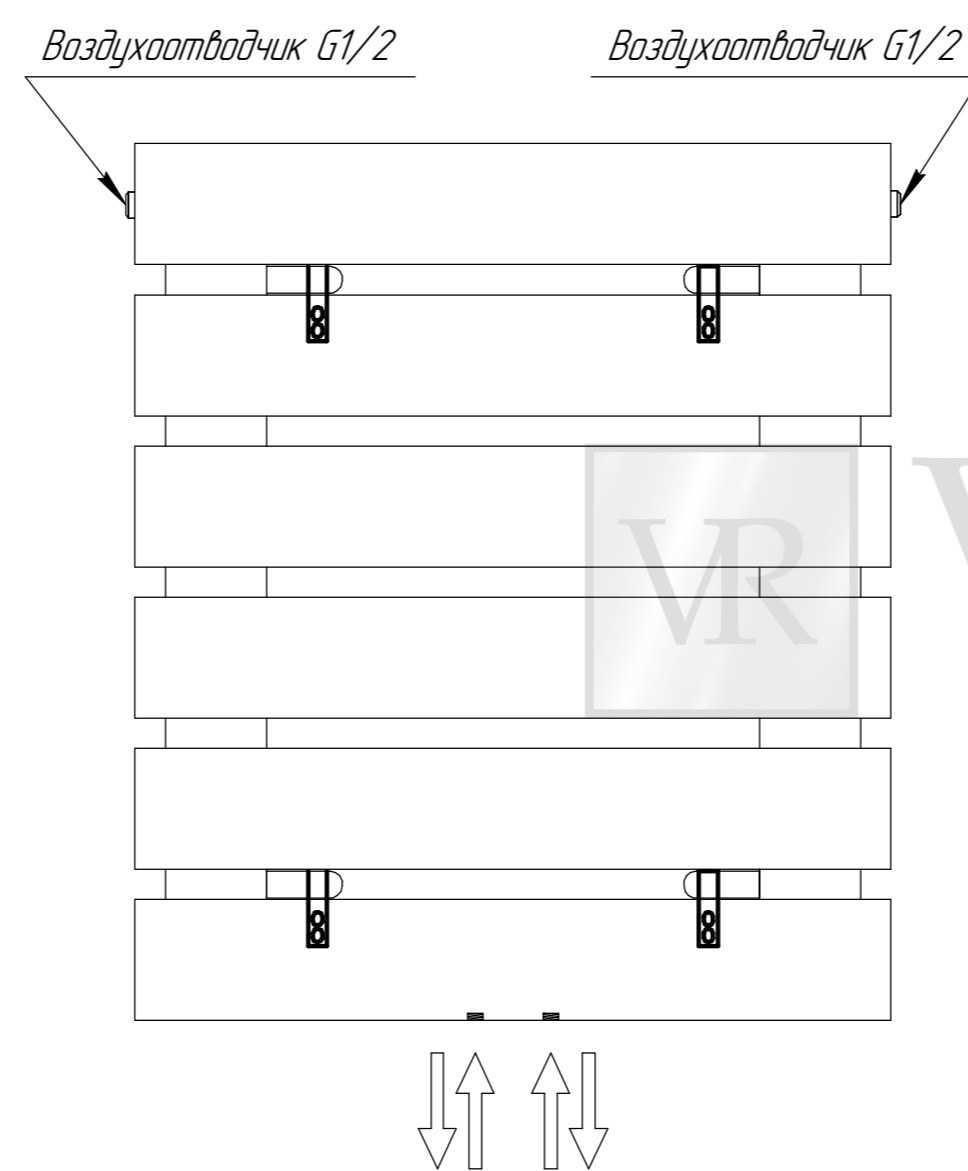


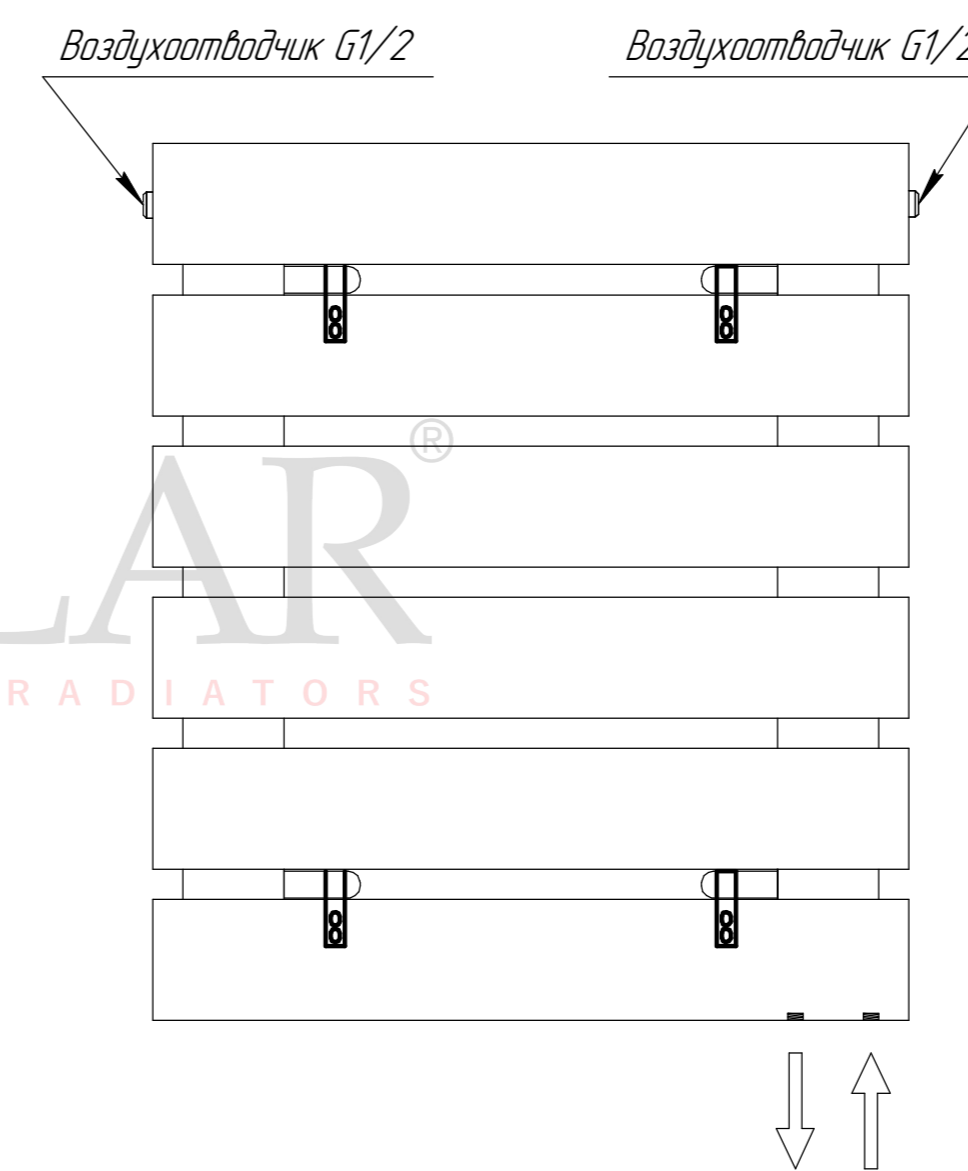
Подключение нижнее
"динаклем" 150



Подключение нижнее
"динаклем" 050



Подключение нижнее
"динаклем" 150



Подключение нижнее
разнесенное ЛП

